

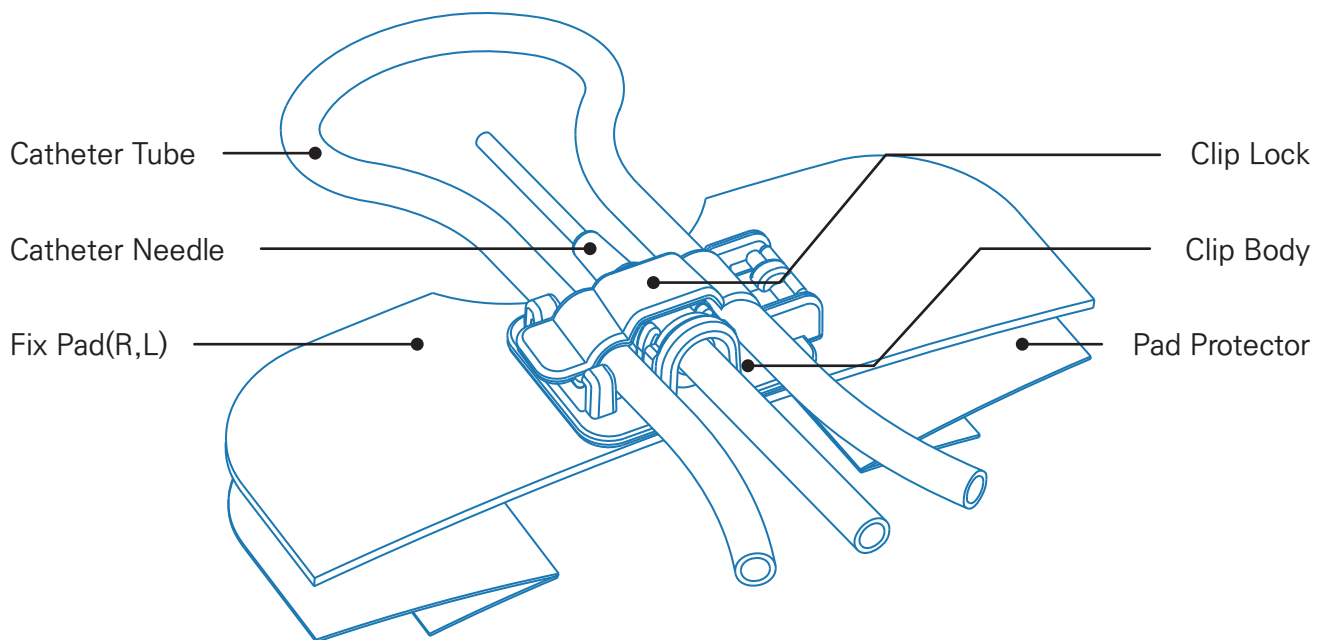
Cath Lock

NEW PRODUCT

품 명	의료기구용 클립	모델명	2106 CL-100
-----	----------	-----	-------------

목적 및 성능

인체조직을 제외한 의료기기 등을 일시적으로 고정하기 위해 사용하는 기구로
카테터, 튜브, 니들 등을 움직이지 않도록 고정하는 잠금 장치가 있음



특 장 점

01

클립락(Clip Lock)을 통해
Catheter Tube, Luer Lock,
Needle 등을 동시에
안정적으로 고정

02

패드보호대(이형지)를 탈피 후
고정패드를 원하는 부위에
가 접합 후 안정적으로
피부에 접촉할 수 있는 구조

03

일회용
EO GAS
멸균 제품임

SUNMEDIX
SUNMEDIX

Cath Lock

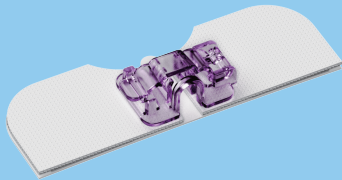
NEW PRODUCT

준비 및 보관

포장에 이상이 없는지 확인 한다
유효기간 및 사용설명서를 숙지한 후 사용한다
사용하지 않을 경우 직사광선을 피하여 실온 보관한다

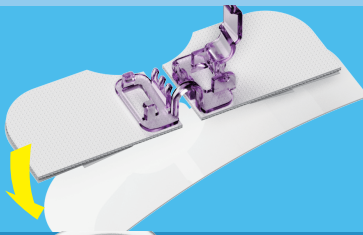
사용 방법

01



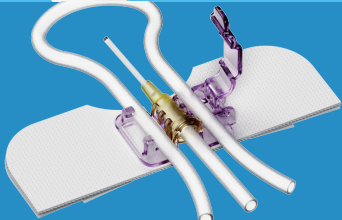
Cath Lock을 멸균지에서 꺼낸다

02



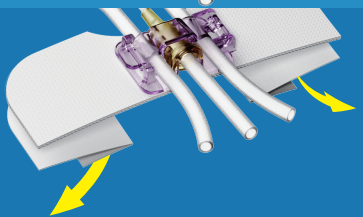
클립락을 열고 패드보호대를 제거한다

03



치료약을 투여하는 피하주사바늘과 함께 연결된
I.V 조정라인 (IV Regulator Line) 또는 카테터 튜브를
고정 클립부 중앙에 위치하여 고정한다

04



고정 락으로 고정한 뒤, 환자의 원하는 위치에 부착하며
고정클립의 좌,우 보호테이프를 제거하며,
패드 가 비틀에 지지 않도록 좌우로 늘리면서 환부에 고정시킨다

주의사항

본 제품은 전문 의료인에 의해 사용되어야 하며, 다른 목적으로의 사용을 금지합니다
부작용/가려움, 피부표백, 알러지 반응이 발생할 경우, 전문의와 상의 하십시오

SUNMEDIX
SUNMEDIX